

**Modulaire bereidingsapparatuur
Thermaline 85 - gasfornuis, 4 branders,
Ecovlam, opstaande rand, gasoven, h
700**

ARTIKEL _____

MODEL _____

NAAM _____

SIS _____

AIA _____

**588692 (MBQMGBHCPO)**Fornuis met 4 branders,
Ecovlam, bovenblad met
opstaande achterrand,
2/1GN gasoven, h 700 mm

Omschrijving

Product Nr.

Fornuis met vier open gasbranders Ø70 mm van 7 kW, met statische 2/1GN gasverwarmde oven. De energie zuinige Flower Flame branders zorgen voor een optimale warmteverdeling onder de pannen. De branders zijn uitgevoerd met Ecovlam panherkenning met mechanische sensor die reageert op het plaatsen of afnemen van de pan, dit geeft tot 25% energiebesparing en reduceert warmte straling naar de keukenruimte. De uitneembare messing 3-ring branders met geoptimaliseerde verbranding zijn traploos regelbaar. De waakvlammen met thermokoppel zijn uitgevoerd met een roestvrijstalen afdekkap. Per brander een gietijzeren pannendrager met lange pennen, ook geschikt voor kleine pannen. Naadloos geperst morsblad met afgeronde hoeken en afvoer opening naar een leklade op het front. Het dragende frame, het bovenblad en de beplating zijn vervaardigd van roestvrijstaal AISI304. 2 mm dik vlak bovenblad met anti-druppel frontprofiel en 40 mm hoge opstaande achterrand. Rookgasafvoer van 231 mm hoog aan de achterzijde. Metalen bedieningsknoppen met siliconen softgrip. Bak- en braadoven van 7 kW met roestvrijstalen ovenkamer 683x671x255 mm met geribde geëmailleerde bodemplaat. 2 paar uitneembare U-vormige geleiders voor 2/1 gastronom. Onder- en bovenwarmte thermostatisch regelbaar (80 - 300°C), het boven verwarmingselement is tevens als grill te gebruiken. Roestvrijstalen staafbranders met thermokoppel beveiliging, waakvlam met piëzo ontsteking. Dubbelwandige ovendeur met 40 mm isolatie. Thermomodul koppelrails maken een strakke verbinding met andere units van de Thermaline mogelijk. IPX4 waterdicht.

Goedkeuring

Uitvoering

- Vlambeveiliging op iedere brander beschermt tegen gas lekkage als de vlam onbedoeld uitgaat.
- Ruime gietijzeren pannendrager met lange pennen, voor stabiele plaatsing van zowel grote als kleine pannen.
- De gasregelkranen op het front maken een nauwkeurige vlaminstelling mogelijk.
- Handmatige gasregelkraan voor de oven.
- Pannen kunnen zonder tillen eenvoudig worden verschoven van de ene zone naar de andere.
- Ovendeur met 40 mm warmte isolatie.
- Alle belangrijke componenten zijn eenvoudig bereikbaar vanaf de voorzijde.
- Het Thermomodul verbindingssysteem zorgt voor een vrijwel naadloos bovenblad bij gekoppelde units.
- Metalen bedieningsknoppen met hygiënische siliconen softgrip voor eenvoudige bediening en reiniging. Het speciale ontwerp van de knoppen voorkomt het binnendringen van vuil en water.
- De ovenkamer is uitgevoerd met 2 paar geleiders voor 2/1 GN platen en een geribde bodemplaat van geëmailleerd staal.
- Het boven verwarmingselement van de oven is tevens geschikt voor grillen.
- De luchtvochtigheid in de ovenkamer is handmatig te regelen.
- Elektronische sensor voor een nauwkeurige temperatuur regeling.
- Flower Flame branders met drie vlamringen en geoptimaliseerde verbranding. De uitvoering voorkomt verstopping.
- Diep en glad morsblad met afgeronde hoeken en een afvoeropening voor eenvoudig reinigen.
- 100% veilige waakvlam met thermokoppel beveiliging.
- Oven temperatuur tot 300 °C
- Gepatenteerde Flower Flame branders die zich aanpassen aan het formaat van de pannen.

Constructie

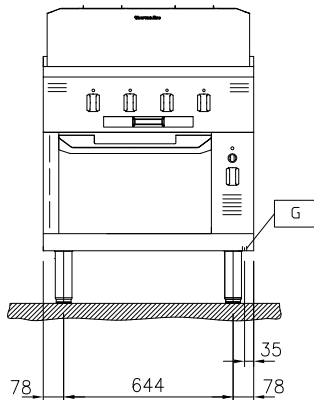
- De branders zijn voorzien van een beschermde waakvlam en een thermokoppel veiligheid.
- Het bovenblad is van 2 mm dik roestvrijstaal 1.4301 (AISI304).
- Uitgevoerd overeenkomstig DIN 18860-2, met een bovenblad met 20 mm anti-druppelprofiel en een 70 mm verzonken plint.
- Gladde oppervlakken zonder verborgen hoeken voor eenvoudig schoonmaken.
- IPX4 water protectie.
- Inwendig roestvrijstalen frame voor heavy duty stevigheid.

Duurzaamheid

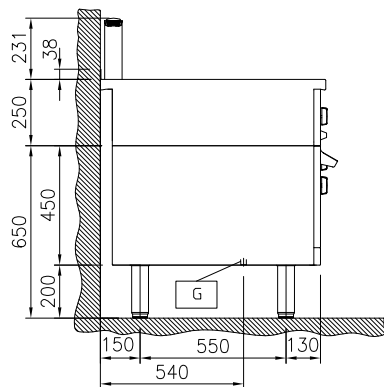
- Uitgevoerd met Ecovlam panherkenning, waardoor energie bespaart wordt en onnodige warmte afgifte in de keuken wordt voorkomen.



Front aanzicht

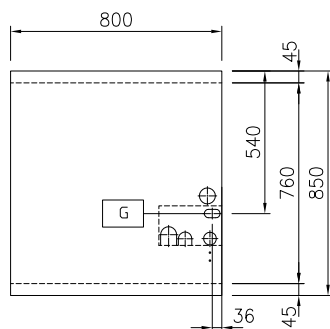


Zij aanzicht



EQ = Equipotentiaal schroef
 G = Gas aansluiting

Boven aanzicht


Gas

Gas vermogen	
588692 (MBQMGBHCPO)	35 kW
Gas aansluiting	1/2"

Algemene gegevens

Branders front, vermogen	7 - 7 kW
Branders achter, vermogen	7 - 7 kW
Branders achter, afmetingen	Ø 70 Ø 70
Branders front, afmetingen	Ø 70 Ø 70
Oven vermogen	7 kW
Oven temperatuur	80 °C MIN; 300 °C MAX
Oven afmetingen, breedte	683 mm
Oven afmetingen, hoogte	255 mm
Oven afmetingen, diepte	671 mm
Externe afmetingen, lengte	800 mm
Externe afmetingen, breedte	850 mm
Externe afmetingen, hoogte	700 mm
Gewicht, netto	163 kg
Oven GN	GN 2/1
Waterdichtheid index	IPX4

Meegeleverde accessoires

- 1 stuks OVENROOSTER 2/1GN, verchroomd PNC 910652

Optionele accessoires

- OVEN BAKPLAAT 2/1GN, geëmailleerd PNC 910651
- BODEMPLAAT STAAL 2/1GN, 6 mm dik staal, rondom omhoog omgezet voor keramiek inlegplaat 910656, plaatsing op de bodem van de oven PNC 910655
- KERAMIEK INLEGPLAAT 2/1GN, 100 mm dik, voor op de bodem van de oven. De stalen bodemplaat 910655 is hiervoor noodzakelijk. De plaat geeft verhoogde warmte accumulatie en warmte afgifte PNC 910656
- KOPPELRAIL 850 mm, voor Thermaline 85 en Prothermetic 85 apparaten met opstaande rand, links of rechts PNC 912498
- HANDRAIL 800x130 mm, voor montage op het front PNC 912526
- PORTIONEERSCHAP 800x200 mm, voor montage op het front PNC 912556
- AFZETSCHAP 300x850 mm, op inklapbare consoles PNC 912579
- AFZETSCHAP 400x850 mm, op inklapbare consoles PNC 912580
- AFZETSCHAP 200x850 mm, op vaste consoles PNC 912586
- AFZETSCHAP 300x850 mm, op vaste consoles PNC 912587
- AFZETSCHAP 400x850 mm, op vaste consoles PNC 912588
- FRONTPLINT 800x200 mm, voor 200 mm hoge Thermaline stelpoten PNC 912634
- SET VAN 2 ZIJPLINTEN 850x200 mm, links en rechts, wandopstelling, voor 200 mm hoge Thermaline stelpoten PNC 912659
- SET VAN 2 ZIJPLINTEN 1700x200 mm, links en rechts, Thermaline 85 met rug-aan-rug eilandopstelling, voor 200 mm hoge Thermaline stelpoten PNC 912662
- RVS SOKKEL 800x800x200 mm, voor Thermaline 85 units, wand opstelling PNC 912882
- PROFIEL ZIJPANEEL, RECHTS, Thermaline 85 met opstaande rand, H 700 mm, wandopstelling PNC 913003
- ACHTERPANEEL voor Thermaline apparatuur, B 800 mm, H 700 mm, eilandopstelling PNC 913013
- EINDRAIL 850 mm, links, voor Thermaline 85 apparaten met opstaande rand en vlak zijpaneel PNC 913115
- EINDRAIL 850 mm, rechts, voor Thermaline 85 apparaten met opstaande rand en vlak zijpaneel PNC 913116
- EINDRAIL 850 mm, links, voor Thermaline 85 apparaten met opstaande rand en profiel zijpaneel PNC 913206
- EINDRAIL 850 mm, rechts, voor Thermaline 85 apparaten met opstaande rand en profiel zijpaneel PNC 913207
- U-RAIL voor rug-aan-rug opstelling, Thermaline en ProThermetic met opstaande rand PNC 913226

- INZETRAIL 850 mm, Thermaline 85 tegen ander fabrikaat, links of rechts PNC 913231
- PROFIEL ZIJPANEEL, RECHTS, versterkte uitvoering voor montage van een zijschap, Thermaline 85 met opstaande rand, H 700 mm, wandopstelling PNC 913261
- PROFIEL ZIJPANEEL, LINKS, versterkte uitvoering voor montage van een zijschap, Thermaline 85 met opstaande rand, H 700 mm, wandopstelling PNC 913262
- SET INSPUITERS voor LPG PROPaan GAS G30/31, 30 mbar, voor gasfornuis met 4 branders 7 kW met gasoven 7 kW PNC 913291
- VERDEEL PANEEL Thermaline 85, H 700 mm PNC 913670
- OPLEG WARMPLAAT 300x300 mm voor Thermaline open branders 7 kW & 10 kW PNC 913674
- VLAK ZIJPANEEL, RECHTS of LINKS, Thermaline 85, H 700 mm, voor opstelling met de zijkant tegen een muur of tegen een andere unit PNC 913686